

# SES Förseglade noselement i mässing

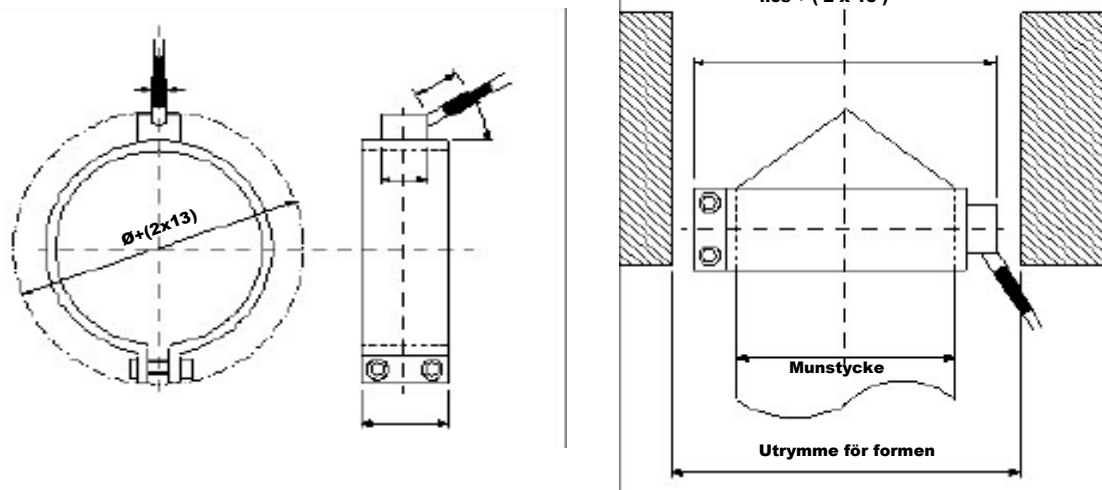
SES noselement är resultatet av den kvalitetsteknologi som är kännetecknet för alla SES produkter. SES noselement är fullkomligt tätt mot alla material såsom smält plast, olja, vatten etc. SES noselement är mycket robusta och den höga ytbelastningen ( $W/cm^2$ ) ger en snabb och säker temperaturhöjning till den önskade arbetstemperaturen.

Vid framställningen utsätts SES noselement för ett högt tryck som försäkrar god teknisk isolering, hög värmetransmission utan inre ihåligheter, samt en jämn elementyta, som ger optimal värmefördelning på hela elementet. Standardtillledning ca 1000 mm med flexibel högtemperaturkabel (400°C) med tre nickelledare (2 pol + jord) med stålfläta.

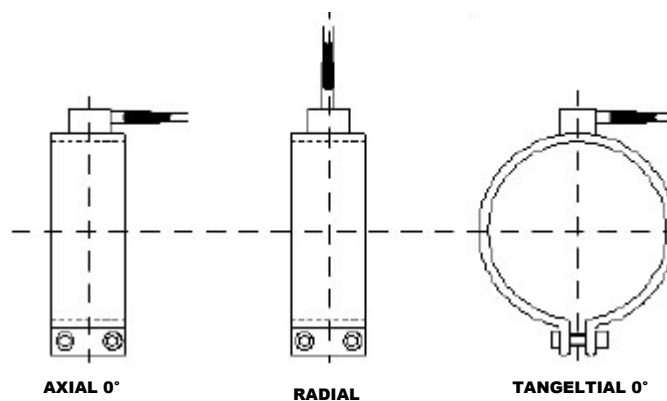
## Övrig teknisk data:

- Mässingshölje (rostfritt hölje vid korrosiva material t ex PVC).
- Ytbelastning max 4  $W/cm^2$
- Drifttemperatur max 250 °C
- Flexibel tillledning med hög hållfasthet mot drag.
- Högsänningstestat 2 kV.
- Perfekt rund form.
- Små yttre dimensioner.

## 30° Axial tillledning Lev från lager.



## Andra standardmöjligheter



## STRUKTURGRUPPEN AB

Postadress Box 102 40  
434 23 Kungsbacka

Besöksadress Magasinsgatan 8C  
434 37 Kungsbacka

Telefon 0300-56 64 00

Fax 0300-56 64 39

E-post [info@strukturgroup.se](mailto:info@strukturgroup.se)

Hemsida [www.strukturgroup.se](http://www.strukturgroup.se)



-Varje gång

# SES Förseglade noselement i mässing

## Standardprogram 230 V

ø(mm)	Bredd (mm)								
	20	25	30	35	40	45	50	55	60
25	65W	85W	105W	125W	145W	165W	185W	205W	220W
30	85W	110W	135W	160W	185W	210W	235W	260W	285W
35	95W	125W	145W	180W	210W	240W	265W	295W	325W
40	95W	125W	155W	180W	210W	240W	265W	295W	325W
42	125W	160W	200W	235W	270W	305W	345W	380W	415W
45	125W	160W	200W	235W	270W	310W	345W	385W	420W
50	140W	185W	225W	270W	310W	350W	390W	435W	475W
55	155W	200W	245W	290W	335W	380W	425W	470W	515W
60	170W	220W	275W	325W	375W	425W	475W	525W	575W
65	180W	240W	290W	345W	400W	455W	510W	565W	620W
70	200W	260W	320W	380W	440W	500W	560W	620W	675W
75	215W	275W	340W	400W	465W	525W	590W	650W	715W
80	230W	300W	365W	435W	500W	570W	638W	705W	775W
85	X	X	X	X	530W	X	X	X	X
90	260W	340W	415W	490W	570W	645W	720W	800W	875W
95	X	X	X	X	X	X	X	X	910W
100	290W	375W	460W	545W	630W	715W	801W	885W	970W
110	X	X	X	X	X	X	1000W	X	X
120	X	X	X	X	X	X	1000W	X	X

### Installationsvägledning

- Insexnyckel skall användas.
- Noselementet skall placeras rätt vinklat på munstycket.
- Det får inte förkomma luftmellanrum mellan munstycket och elementet.
- Efter första uppvärmningen skall elementet efterspännas.
- Böjning av tilledningen nära noselementet bör undvikas.
- Plastmaterial på elementytan kan avlägsnas vid uppvärmning till smältpunkten.
- Undvik slag på elementet eller avdrag av plasten.
- Max drifttemperatur är 250°C.



-Varje gång

### STRUKTURGRUPPEN AB

Postadress Box 102 40  
434 23 Kungsbacka

Besöksadress Magasinsgatan 8C  
434 37 Kungsbacka

Telefon 0300-56 64 00  
Fax 0300-56 64 39  
E-post info@strukturgroup.se  
Hemsida www.strukturgroup.se