

# SES Högbelastade noselement i rostfritt

Keramiskt isolerade noselement är ett steg mot det ökade intresset för högre temperaturer och högre watt.

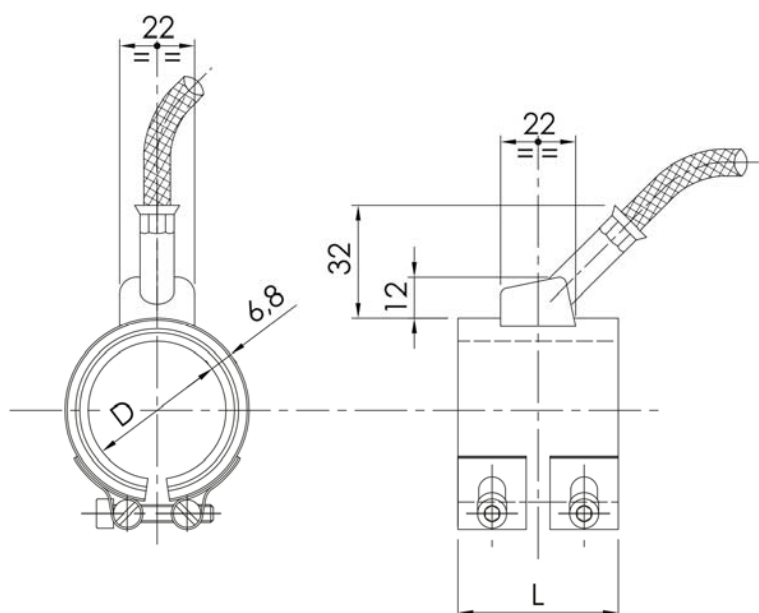
Med keramisk isolering så klarar denna typ av värmare en högre yttemperatur, upp till 450°C.

Elementen är helt skyddade mot plastens frätande egenskaper.

- **Arbetstemperatur upp till 450°C kontinuerligt.**
- **Kan fås med inbyggt termoelement, typ J eller typ K.**
- **Max diameter 110mm, max bredd 100mm.**
- **Tilledning kan fås över 1000mm vid förfrågan.**
- **Standard spänning 230V, annan spänning fås mot förfrågan.**

## Material

- **Ytterhölje i rostfritt stål AISI 430.**
- **Ni-Cr 80/20 tilledning.**
- **Keramisk isolering.**
- **Böjlig tilledning med jord.**
- **Teflon/fiberglasisolerad nickeltilledning med metallflätat hölje.**



-Varje gång

## STRUCTURGRUPPEN AB

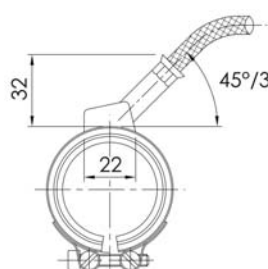
Postadress Box 102 40  
434 23 Kungsbacka

Besöksadress Magasinsgatan 8C  
434 37 Kungsbacka

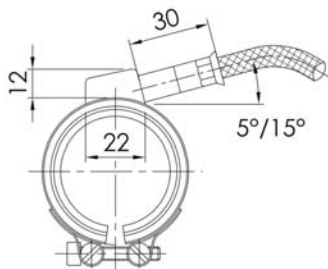
Telefon 0300-56 64 00  
Fax 0300-56 64 39  
E-post [info@structurgroup.se](mailto:info@structurgroup.se)  
Hemsida [www.structurgroup.se](http://www.structurgroup.se)

# SES Högbelastade noselement i rostfritt

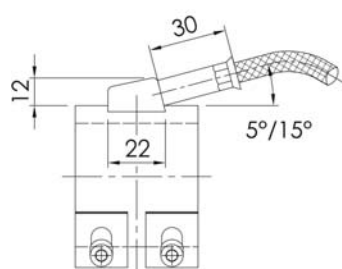
Tangential utgång 30/45°



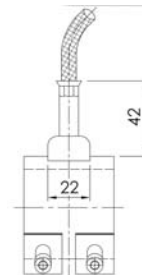
Tangential utgång 5/15°



Axial utgång 5/15°



Radial



ø(mm)	Bredd (mm)											
	19	23	27	31	35	39	43	47	51	55	59	63
25	110W	130W	X	X	X	X	X	X	X	X	X	X
30	130W	160W	190W	215W	245W	X	X	X	X	X	X	X
32	140W	170W	200W	230W	260W	290W	320W	350W	X	X	X	X
35	155W	190W	220W	255W	285W	320W	350W	385W	420W	450W	485W	X
40	180W	215W	255W	290W	330W	370W	405W	440W	480W	520W	555W	595W
42	190W	230W	265W	305W	345W	385W	425W	465W	505W	545W	585W	625W
43	195W	235W	275W	315W	355W	395W	435W	475W	515W	555W	600W	640W
45	200W	245W	285W	330W	370W	415W	455W	500W	540W	585W	625W	670W
48	215W	260W	305W	350W	395W	440W	485W	530W	580W	625W	670W	715W
50	225W	270W	320W	365W	415W	460W	510W	555W	600W	650W	695W	740W
55	250W	300W	350W	405W	455W	505W	560W	610W	660W	715W	765W	815W
56	255W	305W	355W	410W	465W	515W	570W	620W	675W	725W	780W	830W
58	260W	315W	370W	425W	480W	535W	590W	645W	700W	755W	810W	860W
60	270W	325W	385W	440W	495W	555W	610W	665W	720W	780W	835W	890W
63	285W	345W	400W	460W	520W	580W	640W	700W	760W	820W	880W	935W
65	290W	355W	415W	475W	535W	600W	660W	720W	780W	854W	905W	965W
68	305W	370W	435W	500W	560W	625W	690W	755W	820W	885W	945W	1010W
70	315W	380W	445W	515W	580W	645W	710W	775W	840W	910W	975W	1040W
72	325W	390W	460W	530W	595W	665W	730W	800W	865W	935W	1005W	1070W
75	340W	410W	480W	550W	620W	690W	760W	830W	910W	980W	1045W	1115W
80	360W	435W	510W	585W	660W	735W	810W	890W	960W	1040W	1115W	1190W
85	385W	460W	540W	620W	700W	780W	860W	940W	1020W	1100W	1185W	1265W
90	405W	490W	575W	660W	745W	830W	915W	1000W	1085W	1170W	1250W	1335W
95	425W	515W	605W	695W	785W	875W	965W	1055W	1145W	1230W	1320W	1410W
100	450W	545W	640W	730W	825W	920W	1045W	1110W	1205W	1300W	1390W	1485W

STRUCTURGRUPPEN AB

Postadress Box 102 40  
434 23 Kungsbacka

Besöksadress Magasinsgatan 8C  
434 37 Kungsbacka

Telefon 0300-56 64 00  
Fax 0300-56 64 39  
E-post info@strukturgroup.se  
Hemsida www.strukturgroup.se



-Varje gång