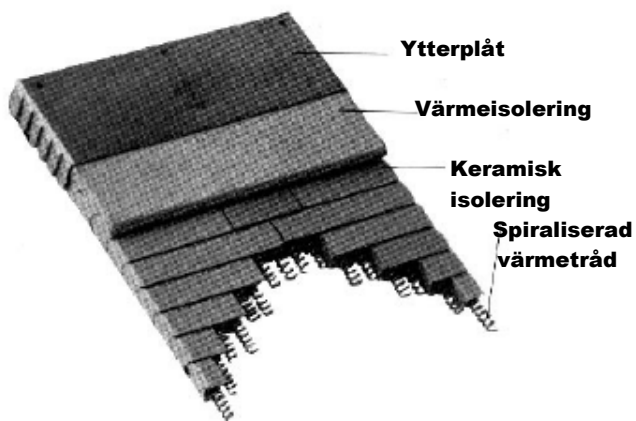
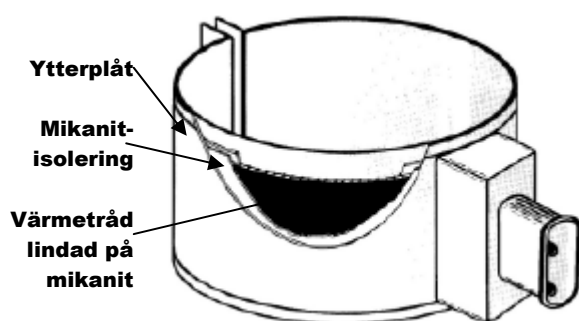


# Ringelement i mikanit & keramik



Teknisk data				
	Diameter min	Bredd min	Temperatur max	Ytbelastning W/cm <sup>2</sup>
Ringelement mikanit	70 mm	20 mm	350°	3,5
Ringelement keramik	65 mm	35 mm	650°	7,0

STRUKTURGRUPPEN AB

Postadress Box 102 40  
434 23 Kungsbacka

Besöksadress Magasinsgatan 8C  
434 37 Kungsbacka

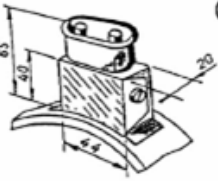
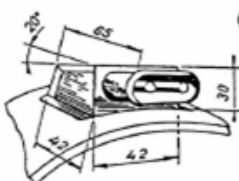
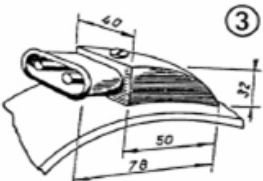
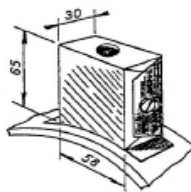
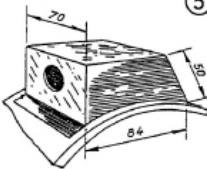
Telefon 0300-56 64 00  
Fax 0300-56 64 39  
E-post info@strukturgroup.se  
Hemsida www.strukturgroup.se



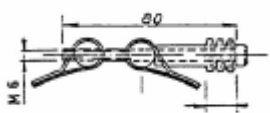
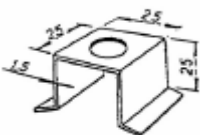
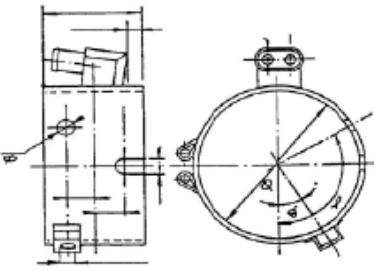

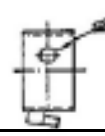
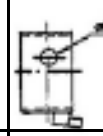


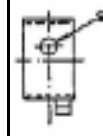

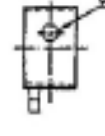
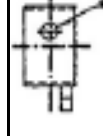

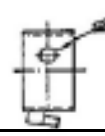
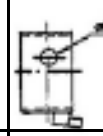


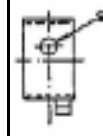

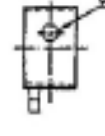
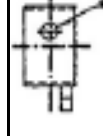

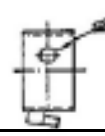
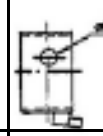


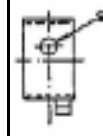

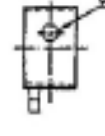
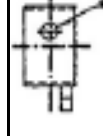
-Varje gång

# Ringelement i mekanik & keramik

## Uttagsmöjligheter för SES mekanik och keramikelement.

Radial	Axial	Tangential																		
																				
Radial		Tangential																		
	<table border="1"> <thead> <tr> <th>Typ</th> <th>Min bredd</th> <th>Ø</th> </tr> </thead> <tbody> <tr> <td>Radial</td> <td>25</td> <td>60</td> </tr> <tr> <td>Axial</td> <td>50</td> <td>60</td> </tr> <tr> <td>Tangential</td> <td>50</td> <td>80</td> </tr> <tr> <td>Tangential</td> <td>40</td> <td>100</td> </tr> <tr> <td>Tangential</td> <td>80</td> <td>150</td> </tr> </tbody> </table>	Typ	Min bredd	Ø	Radial	25	60	Axial	50	60	Tangential	50	80	Tangential	40	100	Tangential	80	150	
Typ	Min bredd	Ø																		
Radial	25	60																		
Axial	50	60																		
Tangential	50	80																		
Tangential	40	100																		
Tangential	80	150																		

Kopplingsmöjligheter med plint eller kabel 1-fas eller 3-fas. Spänning efter önskemål.

Självkompenserande lås	Termoelementbygel												
													
<p>Detta fjäderbelastade låssystem rekommenderas till värmeelement där det är speciellt viktigt med bra anläggning mot objektet samt vid vertikal montering. Detta låssystem kan också väljas med fördel vid uppdelning av element i sektioner.</p>	Gängtyp efter önskemål.												
Termoelementbygel													
	<table border="1"> <thead> <tr> <th>Axial</th> <td></td> <td></td> <td></td> </tr> <tr> <th>Radial</th> <td></td> <td></td> <td></td> </tr> <tr> <th>Tangenti- al</th> <td></td> <td></td> <td></td> </tr> </thead> </table>	Axial				Radial				Tangenti- al			
Axial													
Radial													
Tangenti- al													

Vid placering av uttag, hål, termoelement, bygel etc. är det viktigt att ange dessa i förhållande till t ex låset. Vinkelmått eller även urskivan kan användas.

Undvik att placera komponenter mitt på elementet!

STRUCTURGRUPPEN AB

Postadress Box 102 40  
434 23 Kungsbacka

Besöksadress Magasinsgatan 8C  
434 37 Kungsbacka

Telefon 0300-56 64 00  
Fax 0300-56 64 39  
E-post info@strukturgroup.se  
Hemsida www.strukturgroup.se



-Varje gång