

SES Badvärmare med låg profil

Produktinformation

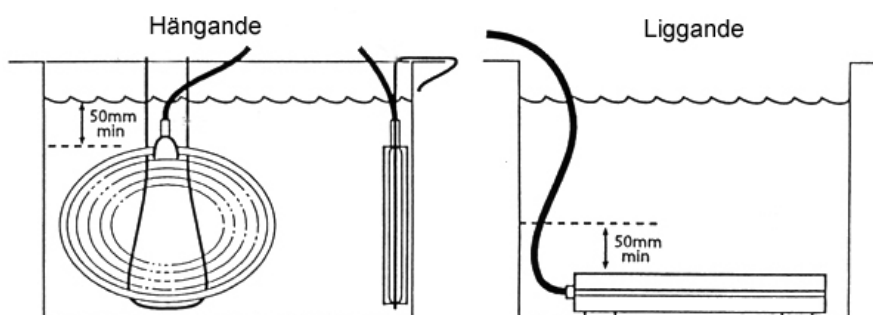
SES badvärmare är tillverkad med en beläggning i beständig fluorpolymer (Teflon) och klarar därför att arbeta i ett flertal olika aggressiva och korrosiva vätskor. Genom sin ytbeläggning och sin konstruktion som ger ett fritt flöde över elementets yta förhindras att avlagringar fastnar på värmarens yta. Badvärmarens form och storlek gör den lättplacerad i de flesta bad.

Badvärmaren levereras med upphängningsbeslag för både vertikal och horisontell placering.

Vätskenivån skall alltid vara minst 50mm över värmaren. Max driftstemperatur 100 °C.

Vi rekommenderar att badvärmaren installeras tillsammans med termostat och nivåvakt.

Spänning V	Effekt kW	Tjocklek mm	Bredd mm	Höjd mm	Art.nummer
230	1,5	25	445	293	0280-2003.00
3x230/400	1,5	25	445	293	0280-2003.50
230	2	25	445	293	0280-2004.00
230	3,0 LWD	50	445	293	0280-2004.50
230	3	25	445	293	0280-2005.00
3x230/400	3	25	445	293	0280-2005.50
230	4	50	445	293	0280-2006.00
230	4,5	50	445	293	0280-2007.00
3x230/400	4,5	50	445	293	0280-2008.00
230	6	50	445	293	0280-2008.75
3x230/400	6	75	445	293	0280-2009.00
230	9	75	445	293	0280-2009.75
3x230/400	9	75	445	293	0280-2010.00
3x230/400	12	50	573	418	0280-2011.00
3x230/400	18	75	573	418	0280-2014.00



Anslutningskabel i ett flexibelt stycke på 1,5m som standard. 3, 5, 8 samt 12m totallängd kan fås som tillval.