

## SES Badvärmare cylindrisk

### Produktinformation

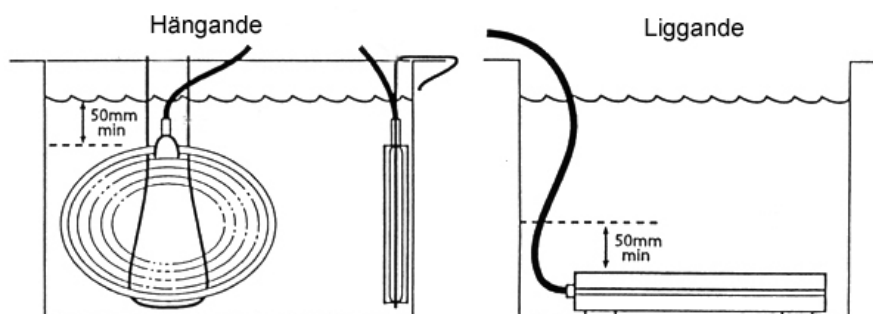
SES badvärmare är tillverkad med en beläggning i beständig fluorpolymer (Teflon) och klarar därför att arbeta i ett flertal olika aggressiva och korrosiva vätskor. Genom sin ytbeläggning och sin konstruktion som ger ett fritt flöde över elementets yta förhindras att avlagringar fastnar på värmarens yta. Badvärmarens form och storlek gör den lättplacerad i de flesta bad.

Badvärmaren levereras med upphängningsbeslag för både vertikal och horisontell placering.

Vätskenivån skall alltid vara minst 50mm över värmaren. Max driftstemperatur 100 °C.

Vi rekommenderar att badvärmaren installeras tillsammans med termostat och nivåvakt.

Spänning V	Effekt kW	Tjocklek mm	Bredd mm	Höjd mm	Art.nummer
230	0,5	25	80	145	0280-3001.00
230	1	25	80	222	0280-3002.00
230	1,5	25	80	325	0280-3003.00
230	2	25	80	460	0280-3004.00
230	3	50	80	670	0280-3005.00
230	4	50	80	920	0280-3006.00
3x230/400	4,5	50	80	975	0280-3008.00



Anslutningskabel i ett flexibelt stycke på 1,5m som standard. 3, 5, 8 samt 12m totallängd kan fås som tillval.